

## LED's light Pro

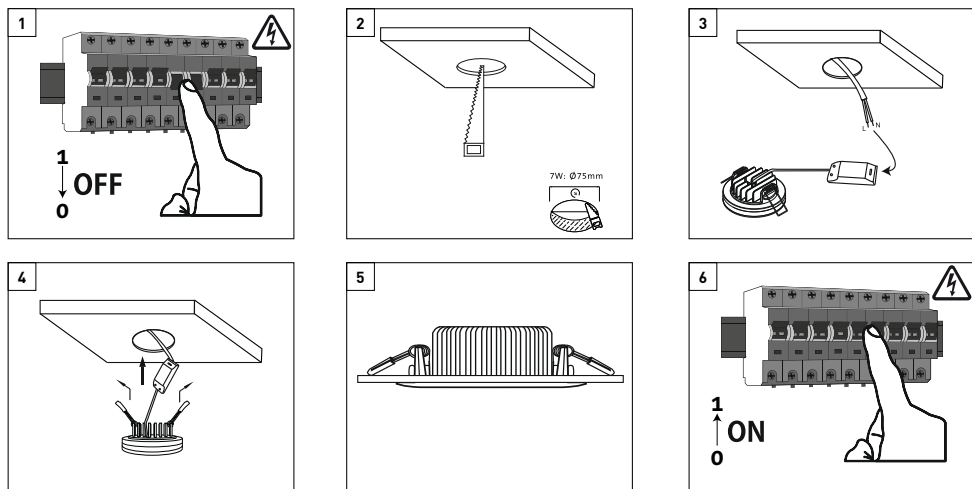
LED Dimmable spot  
LED Deckeneinbauspots dimmbar  
LED Dimbare spot  
LED Spot dimmable

Art.-Nr:  
80054X (X=0,1,2,3,4)

- ⓐ LED Dimmable spot
- ⓓ LED Deckeneinbauspots dimmbar
- Ⓝ LED Dimbare spot
- ⓕ LED Spot dimmable

- ⓐ **Operating Manual**
- ⓓ **Bedienungsanleitung**
- Ⓝ **Gebruiksaanwijzing**
- ⓕ **Mode D'emploi**

Fig. 1



**80054X(X=0,3)**



**80054X(X=1,4)**




**800542**



Ⓒ <b>Table of contents</b> .....	<b>4</b>
Ⓓ <b>Inhaltsverzeichnis</b> .....	<b>7</b>
Ⓔ <b>Inhoudsopgave</b> .....	<b>10</b>
Ⓕ <b>Table des matières</b> .....	<b>13</b>

Tab. 1

	<b>Unit, Einheit, Eenheid, Unité</b>	<b>Art.-Nrs. 80054X (X=0,1,2)</b>	<b>Art.-Nrs. 80054X (X=3,4)</b>
Input voltage - Eingangsspannung - Voedingsspanning - Tension d'entrée	V	220-240	
LED-Power - LED-Leistung - LED-Vermogen - Puissance LED	W	5	
Total output - Gesamtleistung - Totale output - Puissance totale	W	7	
Input current - Eingangsstrom - Invoerstrom - Courant d'entrée	mA	35	
Dimmable - Dimmbar - Dimbaar - Dimmable		yes - Ja - Ja - oui	
Dim to warm, dimm nach warm - dim naar warm, dim à chaud		×	✓
Luminous flux - Lichtstrom - Lichtstroom - Flux lumineux (lm)	lm	450	350
Colour temperature - Farbtemperatur - Kleurtemperatuur - Température de couleur	K	2700	2000 .. 2700
Degree of protection - Schutzart Beschermingsgraad - indice de protection		IP44/IP20	
Warm-up time - Aufwärmzeit - Opwarmtijd - Temps d'échauffement	s	<2s	
Switch cycles - Schaltzyklen - Schakelcycli - Cycles de commutation		12.500x	
LED Lifespan - LED Lebensdauer LED Levensduur - Durée de vie LED	h - std. u - h	25.000	
Protection class - Schutzklasse Beschermingsklasse - Classe de protection		II - 	
Colour rendering index - Farbwiedergabeindex Index kleurweergave - Indice de rendu des couleurs	CRI	Ra >80	RA≥95
Beam angle - Abstrahlwinkel - Stralingshoek - Angle de rayonnement		60°	
Dimensions - Abmessungen - Afmetingen - Dimensions	mm	Ø85x23	

(GB) Table of contents

<b>Package contents</b> .....	4
<b>01 Manual identification</b> .....	4
<b>02 General</b> .....	4
<b>03 Unique identification of the product</b> .....	4
<b>04 Modification of the product</b> .....	4
<b>05 Security related information</b> .....	5
<b>06 Conformity of the product with legislation</b> .....	5
<b>07 Storage of the Manual</b> .....	5
<b>08 Use of the product / Installation</b> .....	5
<b>09 Operating the product</b> .....	5
<b>10 Product maintenance</b> .....	5
<b>11 Accessories, consumables, spare parts</b> .....	6
<b>12 Information about special tools, devices</b> .....	6
<b>13 Information about repair, replacement of parts</b> .....	6
<b>14 Instructions for disposal</b> .....	6
<b>15 Documentation</b> .....	6
<b>16 CE-Declaration</b> .....	6
<b>17 Explanation of symbols, concepts and particularities of the product</b> .....	6

**Package contents**

1x LED Dimmable spot  
 1x Driver  
 1x Operating manual

**01 Manual identification**

Shada B.V, 7323-AM Apeldoorn, Kanaal Noord 350, The Netherlands.  
[www.shada.nl](http://www.shada.nl)  
 Release date: 20181212 08:32  
 Article numbers: 80054X (X=0,1,2,3,4)

**02 General**

This product is designed for indoor use. It is equipped with a LED module and external driver with quick connector.



**03 Unique identification of the product**

LED Dimmable spot  
 Article number: 80054X (X=0,1,2,3,4).  
 The product meets the requirements of protection class 2.  
 Level of protection IP44 (front side) IP20 (back side)  
 Further technical data can be found in table 1. („Tab. 1“ on page 3)

**04 Modification of the product**

The product may not be changed or adapted. Do not use the product for other purposes than described in the manual.

## **05 Security related information**

When using the product, make sure the unit is sufficiently ventilated, never cover the unit during operation and keep it out of reach of children or animals. This product is not a toy, LED lights are extremely bright and looking directly at the light source during operation can lead to serious eye damage. Any other use of the device than described in the manual may damage the product or cause danger to the user, e.g. due to a short circuit, fire or electric shock. The safety instructions must be observed at all times.

## **06 Conformity of the product with legislation**

The warranty expires in the event of damage due to non-compliance with the safety instructions of the device. Furthermore, we are not liable for consequential damage, damage to objects or persons resulting from failure to observe the safety instructions and improper use/handling of the device due to wear and tear. Product design and specifications are subject to change without notice. All logos and trade names are registered trademarks of their respective owners and are hereby acknowledged as such.

## **07 Storage of the Manual**

Please read the operating instructions carefully and completely before use. The operating instructions are part of the product, they contain important information on the commissioning and handling of the device. Keep all enclosed operating instructions for future reference. If the device is sold or passed on to third parties, you are obliged to pass on the operating instructions as these are lawfully part of the product.

## **08 Use of the product / Installation**

Before use, check the completeness of the parts supplied and the intactness of the product. If damaged, it must not be put into operation. This product may only be installed by a qualified technician.

Installation:

1. Disconnect from the mains.
2. Secure against being switched on again.
3. Verify that there is no voltage to your cable.
4. Follow the enclosed instructions.
5. Reconnect the fuse and test function.

## **09 Operating the product**

The safety instructions and warnings must be observed to ensure both the perfect condition of the product and safe operation.

When the lamps 800543 and 800544 are dimmed, the light will not only become less bright, but also warmer in colour (Kelvin value shifts).

## **10 Product maintenance**

The product can be cleaned with clear water and a soft cloth. Do not use detergents containing surface active agents or scouring agents.

## 11 Accessories, consumables, spare parts

For this product there are no accessories or replacement parts available.

## 12 Information about special tools, devices

Depending on the mounting surface, you need a pencil, Saw and drill for mounting.

## 13 Information about repair, replacement of parts

Do not open or disassemble product. The product can not be repaired. In case of a defect outside the warranty period, the device must be disposed of at an approved waste collection point.

## 14 Instructions for disposal

Old appliances marked with the pictured symbol must not be disposed of with the trash. You must return them to a waste collection center (inquire at your local community) or the retailer where they were purchased. They will ensure environmentally sound disposal.



## 15 Documentation

The product has been manufactured and supplied in compliance with all relevant regulations and directives that apply for all member states of the European Union. The product complies with all applicable specifications and regulations in the country of purchase. Formal documentation is available upon request. The formal documentation includes, but is not limited to the declaration of conformity, the material safety datasheet and the product test report.

## 16 CE-Declaration

This product complies with the following directives:  
LVD: 2014/35/EU, EMC: 2014/30/EU, RoHS: 2011/65/EU

## 17 Explanation of symbols, concepts and particularities of the product



Action icon - Read this manual carefully and completely.



CE is the abbreviation for Conformité Européenne - And means Conforms to the European guidelines. With the CE-mark, the manufacturer confirms that this product complies with the current European guidelines.

## D Inhaltsverzeichnis

<b>Lieferumfang</b> .....	7
<b>01 Identifikation der Bedienungsanleitung</b> .....	7
<b>02 Allgemeines</b> .....	7
<b>03 Eindeutige Identifikation des Produktes</b> .....	7
<b>04 Modifikation der Produktes</b> .....	7
<b>05 Sicherheitsbezogene Informationen</b> .....	8
<b>06 Konformität des Produkts</b> .....	8
<b>07 Aufbewahrung der Bedienungsanleitung</b> .....	8
<b>08 Gebrauch des Produktes / Installation</b> .....	8
<b>09 Betrieb des Produktes</b> .....	8
<b>10 Instandhaltung des Produktes</b> .....	9
<b>11 Zubehörteile, Verbrauchsmaterialien, Ersatzteile</b> .....	9
<b>12 Informationen zu speziellen Werkzeugen, Geräten</b> .....	9
<b>13 Information zur Reparatur, Austausch von Teilen</b> .....	9
<b>14 Hinweise für die Entsorgung</b> .....	9
<b>15 Dokumentation</b> .....	9
<b>16 CE-Konformität</b> .....	9
<b>17 Erklärung Symbole, Begriffe, Besonderheiten des Produktes</b> .....	9

### Lieferumfang

- 1x LED Deckeneinbauspots dimmbar
- 1x Netzteil
- 1x Bedienungsanleitung

### 01 Identifikation der Bedienungsanleitung

Shada B.V, 7323-AM Apeldoorn, Kanaal Noord 350, Die Niederlande  
[www.shada.nl](http://www.shada.nl)  
 Ausgabedatum: 20181212 08:33  
 Artikelnummern: 80054X (X=0,1,2,3,4).

### 02 Allgemeines

Das Produkt ist für die ausschließliche Verwendung im Innenbereich geeignet. Es verfügt über ein LED Modul und Netzteil mit einen Schnellverbinder.



### 03 Eindeutige Identifikation des Produktes

LED Deckeneinbauspots dimmbar  
 Artikelnummer 80054X (X=0,1,2,3,4).  
 Das Produkt erfüllt die Anforderungen der Schutzklasse 2,  
 Schutzart IP44 Vorderseite, IP20 Hinterseite.  
 Weitere technische Daten entnehmen Sie bitte Tabelle 1. („Tab. 1“ auf Seite 3)

### 04 Modifikation der Produktes

Das Produkt darf nicht geändert oder angepasst werden. Verwenden Sie das Produkt nicht für andere Zwecke als in der Anleitung beschrieben.

## 05 Sicherheitsbezogene Informationen

Bei der Wahl der Betriebsstätte sollten Sie auf ausreichende Belüftung des Gerätes achten. Decken Sie das Gerät niemals während des Betriebs ab. Betreiben Sie das Gerät nicht in Reichweite von Kindern oder Tieren. Dieses Produkt ist kein Spielzeug. LED Leuchten sind extrem hell. Schauen Sie auf keinen Fall während des Betriebes aus kurzer Distanz in die Lichtquelle. Dies kann zu ernsthaften Augenschäden führen. Jede andere Verwendung des Gerätes als in der Bedienungsanleitung beschrieben kann das Produkt beschädigen oder Gefahren für den Benutzer durch z.B. Kurzschluss, Feuer oder einen elektrischen Schlag hervorrufen. Die Sicherheitshinweise sind in allen Fällen einzuhalten!

## 06 Konformität des Produkts

Der Gewährleistungsanspruch erlischt im Fall von Schäden, durch Nichtbeachtung dieser Bedienungsanleitung. Des Weiteren haften wir nicht für Folgeschäden, Schäden an Gegenständen oder Personen die durch Nichtbeachtung der Sicherheitshinweise und unsachgemäßer Bedienung/Handhabung des Geräts oder durch Verschleiß entstehen. Produktdesign und Spezifikationen können ohne vorherige Ankündigung geändert werden. Alle Logos und Markennamen sind eingetragene Warenzeichen ihrer jeweiligen Inhaber und werden hiermit als solche anerkannt.

## 07 Aufbewahrung der Bedienungsanleitung

Bitte lesen Sie die Betriebsanleitung vor dem Gebrauch sorgfältig und vollständig durch. Die Betriebsanleitung ist Teil des Produkts. Sie enthält wichtige Hinweise zur Inbetriebnahme und Handhabung des Gerätes. Verwahren Sie die beiliegende Bedienungsanleitung um auch später in der Lage zu sein, nach Informationen suchen können. Wenn das Gerät verkauft oder an Dritte weitergegeben wird sind Sie verpflichtet auch die Bedienungsanleitung weiterzugeben da diese laut Gesetzgeber ein Teil des Produktes ist.

## 08 Gebrauch des Produktes / Installation

Vor der Verwendung ist die Vollständigkeit der mitgelieferten Teile sowie die Unversehrtheit des Produktes zu kontrollieren. Falls das Produkt Beschädigungen aufweist, darf es nicht in Betrieb genommen werden. Der Anschluss und die Installation darf ausschließlich durch autorisiertes Fachpersonal erfolgen!

Installation:

1. Freischalten.
2. Gegen Wiedereinschalten sichern.
3. Spannungsfreiheit allpolig feststellen.
4. Danach befolgen Sie bitte die Installationsanweisungen. („Fig. 1“ auf Seite 2)
5. Sicherung einschalten und Funktion prüfen.

## 09 Betrieb des Produktes

Die Sicherheitshinweise und Warnungen sind unbedingt zu beachten. Um den einwandfreien Zustand des Produktes und einen gefahrlosen Betrieb zu gewährleisten. Weitere Informationen, entnehmen Sie bitte Tabelle 1. („Tab. 1“ auf Seite 3).

Wenn die Lampen 800543 und 800544 gedimmt werden, wird das Licht nicht nur weniger hell, sondern auch farblich wärmer (Kelvin-Wert verschiebt sich).



## 10 Instandhaltung des Produktes

Das Produkt kann mit einem feuchten, weichen Tuch gereinigt werden. Bitte benutzen Sie keine chemischen oder abrasiven Reinigungsmittel (wie beispielsweise Scheuermilch, Stahlwolle etc.).

## 11 Zubehörteile, Verbrauchsmaterialien, Ersatzteile

Für dieses Produkt sind keine Zubehör- oder Ersatzteile verfügbar.

## 12 Informationen zu speziellen Werkzeugen, Geräten

Zur Montage benötigen Sie, je nach Montageuntergrund, Bleistift, Säge und Bohrmaschine.

## 13 Information zur Reparatur, Austausch von Teilen

Versuchen Sie nicht das in dieser Bedienungsanleitung beschriebene Produkt zu öffnen oder gar zu zerlegen. Das Produkt kann nicht repariert werden. Im Falle eines Defektes außerhalb des Gewährleistungszeitraums ist das Gerät bei den zugelassenen Sammelstellen für Sondermüll zu entsorgen.

## 14 Hinweise für die Entsorgung

Altgeräte, die mit dem abgebildeten Symbol gekennzeichnet sind, dürfen nicht in den Hausmüll entsorgt werden. Sie müssen sie bei einer Sammelstelle für Altgeräte (erkundigen Sie sich bitte bei Ihrer Gemeinde) oder dem Händler, bei dem es gekauft wurde abgegeben werden. Diese stellen eine umweltgerechte Entsorgung sicher.



## 15 Dokumentation

Das Produkt wurde in Übereinstimmung mit allen relevanten Vorschriften und Richtlinien hergestellt und geliefert, die für alle Mitgliedsstaaten der Europäischen Union gültig sind. Das Produkt entspricht allen geltenden Vorschriften und Bestimmungen im Verkaufsland. Entsprechende Unterlagen und Zertifikate sind auf Anfrage erhältlich. Die formale Dokumentation beinhaltet mindestens die Konformitätserklärung, das Sicherheitsdatenblatt und den Prüfbericht des Produktes, ist jedoch nicht auf diese beschränkt.

## 16 CE-Konformität

Das Produkt stimmt mit den folgenden Normen/Direktiven überein:  
LVD: 2014/35/EU, EMV: 2014/30/EU, RoHS: 2011/65/EU

## 17 Erklärung Symbole, Begriffe, Besonderheiten des Produktes



Handlungssymbol - Lesen Sie diese Bedienungsanleitung sorgfältig und vollständig durch.



CE ist die Abkürzung für Conformité Européenne - und bedeutet „Entspricht den EU-Richtlinien“. Mit der CE-Kennzeichnung bestätigt der Hersteller, dass dieses Produkt die geltenden europäischen Richtlinien erfüllt.

<b>Verpakkingsinhoud</b> .....	<b>10</b>
<b>01 Identificatie van de bedieningsinstructies</b> .....	<b>10</b>
<b>02 Algemeen</b> .....	<b>10</b>
<b>03 Unieke identificatie van het product</b> .....	<b>10</b>
<b>04 Aanpassing van het product</b> .....	<b>11</b>
<b>05 Veiligheidsgerelateerde informatie</b> .....	<b>11</b>
<b>06 Conformiteit van het product met wetgeving</b> .....	<b>11</b>
<b>07 Opslag van de bedieningsinstructies</b> .....	<b>11</b>
<b>08 Gebruik van het product / Installatie</b> .....	<b>11</b>
<b>09 Werking van het product</b> .....	<b>11</b>
<b>10 Onderhoud van het product</b> .....	<b>12</b>
<b>11 Accessoires, verbruiksgoederen, reserveonderdelen</b> .....	<b>12</b>
<b>12 Informatie over speciaal gereedschap, apparaten</b> .....	<b>12</b>
<b>13 Informatie over reparatie, vervanging van onderdelen</b> .....	<b>12</b>
<b>14 Instructies voor verwijdering</b> .....	<b>12</b>
<b>15 Documentatie</b> .....	<b>12</b>
<b>16 CE -conformiteitsverklaring</b> .....	<b>12</b>
<b>17 Verklaring symbolen, begrippen en bijzonderheden van het product</b> .....	<b>12</b>

### Verpakkingsinhoud

- 1x LED Dimbare spot
- 1x Externe Netvoeding
- 1x gebruiksaanwijzing

### 01 Identificatie van de bedieningsinstructies

Shada B.V, 7323-AM Apeldoorn, Kanaal Noord 350, Nederland  
[www.shada.nl](http://www.shada.nl)  
 Uitgiftedatum: 20181212 08:39  
 Artikelnummers: 80054X (X=0,1,2,3,4)

### 02 Algemeen

Dit product is ontworpen voor gebruik binnenshuis. Het is uitgerust met een LED module en externe driver met snelkoppeling.



### 03 Unieke identificatie van het product

LED Dimbare spot.  
 artikelnummer 80054X (X=0,1,2,3,4).  
 Het product voldoet aan de eisen van veiligheidsklasse 2.  
 Mate van bescherming IP44 (voorkant) IP20 (achterkant)  
 Meer technische informatie staat in tabel 1. („Tab. 1“ op pagina 3)

## **04 Aanpassing van het product**

Het product mag niet worden gewijzigd of aangepast. Gebruikt het apparaat niet voor andere doeleinden dan beschreven in de handleiding.

## **05 Veiligheidsgerelateerde informatie**

Zorg bij het gebruik van het product voor voldoende ventilatie, bedek het apparaat nooit tijdens gebruik en houdt het buiten bereik van kinderen en/of dieren. Dit product is geen speelgoed, LED-lampen zijn extreem helder en het direct kijken in de lichtbron kan ernstig oogletsel veroorzaken. Elk ander gebruik van het apparaat dan beschreven in de gebruiksaanwijzing kan het product beschadigen of gevaar voor de gebruiker veroorzaken, bijv. door kortsluiting, brand of een elektrische schok. De veiligheidsinstructies moeten in alle gevallen in acht worden genomen!

## **06 Conformiteit van het product met wetgeving**

De garantie vervalt in het geval van schade als gevolg van niet-naleving van de veiligheidsvoorschriften van het apparaat. Verder zijn wij niet aansprakelijk voor gevolgschade, schade aan voorwerpen of personen als gevolg van het niet in acht nemen van de veiligheidsinstructies en oneigenlijk gebruik/gebruik van het apparaat als gevolg van slijtage. Productontwerp en -specificaties kunnen zonder voorafgaande kennisgeving worden gewijzigd. Alle logo's en handelsnamen zijn geregistreerde handelsmerken van hun respectieve eigenaren en worden hierbij als zodanig erkend.

## **07 Opslag van de bedieningsinstructies**

Lees de gebruiksaanwijzing zorgvuldig en volledig voor gebruik. De bedieningsinstructies maken deel uit van het product, ze bevatten belangrijke informatie over de inbedrijfstelling en het gebruik van het apparaat. Bewaar de bedieningsinstructies om later informatie te kunnen opzoeken. Als het apparaat wordt verkocht of doorgegeven aan derden, bent u verplicht om de bedieningsinstructies door te geven aangezien deze wettelijk deel uitmaken van het product.

## **08 Gebruik van het product / Installatie**

Controleer voor gebruik de volledigheid van de geleverde onderdelen en/of het product intact is. Als het beschadigd is mag het niet in gebruik worden genomen. Dit product mag alleen geïnstalleerd worden door een gekwalificeerd electricien.

Installatie:

1. Schakel de netstroom uit.
2. Beveilig tegen heraansluiting.
3. Controleer dat de polen niet meer onder spanning staan.
4. Volg de stappen op de tekeningen. („Fig. 1“ op pagina 2)
5. Sluit de netstroom aan en test.

## **09 Werking van het product**

De veiligheidsinstructies en waarschuwingen moeten in acht worden genomen om de perfecte staat van het product en een veilige werking te garanderen.

Bij dimmen van de lampen 800543 en 800544, wordt het licht niet alleen minder fel, maar ook warmer van kleur (kelvin waarde verschuift).

## 10 Onderhoud van het product

Het product kan gereinigd worden met schoon water en een zachte vochtige doek. Gebruik geen schoonmaakmiddelen die oppervlakreactieve stoffen of schuurmiddelen bevatten.

## 11 Accessoires, verbruiksgoederen, reserveonderdelen

Voor dit product zijn geen accessoires of reserveonderdelen leverbaar.

## 12 Informatie over speciaal gereedschap, apparaten

Afhankelijk van het montageoppervlak hebt u een potlood, zaag en boormachine nodig.

## 13 Informatie over reparatie, vervanging van onderdelen

Het product niet openen of demonteren! Het product kan niet worden gerepareerd. In geval van een defect buiten de garantieperiode moet het apparaat worden afgevoerd naar een erkend inzamelpunt.

## 14 Instructies voor verwijdering

Oude apparaten die zijn gemarkeerd met het afgebeelde symbool mogen niet met het vuilnis worden weggegooid. U dient het af te geven bij een afvalinzamelingscentrum (informeer bij uw lokale gemeenschap) of de winkel waar het is gekocht. Deze zorgen voor milieuvriendelijke verwijdering.



## 15 Documentatie

Het product is vervaardigd en geleverd in overeenstemming met alle relevante voorschriften en richtlijnen die geldig zijn voor alle lidstaten van de Europese Unie. Het product voldoet aan alle toepasselijke voorschriften en regelingen in het land van verkoop. Formele documentatie is op aanvraag beschikbaar. De formele documentatie omvat, maar is niet beperkt tot, de conformiteitsverklaring, het veiligheidsinformatieblad en het product testrapport.

## 16 CE -conformiteitsverklaring

Dit product voldoet aan de volgende richtlijnen:  
LVD: 2014/35/EU, EMC: 2014/30/EU, RoHS: 2011/65/EU

## 17 Verklaring symbolen, begrippen en bijzonderheden van het product.



Handelingssymbool - Leest U deze handleiding zorgvuldig en in zijn geheel door.



**CE is de Afkorting voor Conformité Européenne** - en betekent "is conform EU-Richtlijnen". Met deze aanduiding bevestigt de fabrikant dat dit product voldoet aan alle geldende Europese richtlijnen.

<b>Contenu de l'emballage</b> .....	<b>13</b>
<b>01 Identification des instructions d'utilisation</b> .....	<b>13</b>
<b>02 Général</b> .....	<b>13</b>
<b>03 Identification unique du produit</b> .....	<b>13</b>
<b>04 Modifications du produit</b> .....	<b>13</b>
<b>05 Informations relatives à la sécurité</b> .....	<b>14</b>
<b>06 Conformité du produit à la législation</b> .....	<b>14</b>
<b>07 Stockage des instructions d'utilisation</b> .....	<b>14</b>
<b>08 Utilisation du produit / Installation</b> .....	<b>14</b>
<b>09 Fonction du produit</b> .....	<b>14</b>
<b>10 Entretien du produit</b> .....	<b>15</b>
<b>11 Accessoires, consommables, pièces de rechange</b> .....	<b>15</b>
<b>12 Outils nécessaires au montage</b> .....	<b>15</b>
<b>13 Informations de réparation, remplacement de pièces</b> .....	<b>15</b>
<b>14 Informations sur le recyclage</b> .....	<b>15</b>
<b>15 Documentation</b> .....	<b>15</b>
<b>16 Déclaration CE</b> .....	<b>15</b>
<b>17 Explication des symboles, termes, caractéristiques du produit</b> .....	<b>15</b>

### Contenu de l'emballage

1x LED Spot dimmable

1x Adaptateur secteur

1x Mode d'emploi

### 01 Identification des instructions d'utilisation

Shada B.V, 7323-AM Apeldoorn, Kanaal Noord 350, les Pays-bas

Pour Dutch Light Trading

[www.shada.nl](http://www.shada.nl)

Date d'émission: 20181212 08:48

Numéro d'article: 80054X (X=0,1,2,3,4).

### 02 Général

Cet appareil est destiné à être utilisé exclusivement à l'extérieur et en intérieur. L'appareil est équipé d'un module LED et d'un driver externe avec connecteur rapide.



### 03 Identification unique du produit

LED Spot dimmable

Numéro d'article 80054X (X=0,1,2,3,4).

Le produit est conforme à toutes les spécifications de classement 2. Degré de protection IP65, protégé contre les poussières et protégé contre les jets d'eau.

Vous pouvez trouver plus d'informations techniques sur le tableau 1. („Tab. 1“ sur la page 3)

### 04 Modifications du produit

Ne modifiez pas l'appareil de quelque manière que ce soit. N'utilisez pas l'appareil à d'autres fins que celles décrites dans le manuel.

## **05 Informations relatives à la sécurité**

Assurez-vous que le produit est bien ventilé. Ne pas couvrir le produit en cours d'utilisation, garder le produit hors de la portée des enfants et/ou des animaux. Ce produit n'est pas un jouet, les lampes LED sont particulièrement lumineuse et regarder directement le faisceau lumineux peut causer des lésions oculaires graves. L'utilisation de l'appareil pour d'autres applications que celles décrites dans le manuel peut endommager le produit ou provoquer des dangers pour l'utilisateur, comme des court-circuits, des incendies ou décharges électriques. Toutes les consignes de sécurité doivent être respectées en tout temps!

## **06 Conformité du produit à la législation**

La garantie expire en cas de dommages résultant du non-respect de ces instructions. Le fabricant n'est pas responsable des dommages qui résultent d'une mauvaise manipulation du dispositif, de sa mauvaise utilisation ou de l'usure normale. Le fabricant se réserve le droit d'apporter des modifications techniques. Tous les logos, marques et noms de produits sont des marques commerciales ou des marques déposées ou leurs détenteurs respectifs et sont reconnus comme tels.

## **07 Stockage des instructions d'utilisation**

Lisez attentivement le manuel avant utilisation. Les instructions d'utilisation constituent un élément essentiel du produit, ils contiennent des informations importantes sur son fonctionnement. Conserver ce manuel pour une consultation ultérieure. Si vous vendez ou cédez l'appareil à une tierce personne, vous êtes obligé de transmettre le mode d'emploi en même temps, car il est considéré juridiquement comme faisant partie intégrante du produit.

## **08 Utilisation du produit / Installation**

Avant utilisation, assurez-vous que l'appareil est intact et que toutes les pièces de l'appareil sont incluses. N'utilisez pas l'appareil si une pièce est endommagée ou défectueuse. Ce produit doit être installé par un technicien qualifié.

Installation:

1. Choisissez l'emplacement de montage.
2. Coupez l'alimentation électrique.
3. Rendez impossible la remise sous tension.
4. Vérifiez l'absence de tension électrique.
5. Installez comme indiqué dans les étapes. („Fig. 1“ sur la page 2)
6. Contrôlez toutes les connexions et rebranchez l'alimentation électrique.

## **09 Fonction du produit**

L'utilisateur doit attentivement lire des conseils et avis de sécurité pour garantir une utilisation sûre et un bon état du produit.

Lors de la variation de ces lampes 800543 et 800544, la lumière est non seulement moins brillante, mais également de couleur plus chaude (la valeur Kelvin change).

## 10 Entretien du produit

Nettoyez le produit à l'aide d'un chiffon doux et d'eau propre. N'utilisez pas de nettoyeurs abrasifs ou produits corrosifs.

## 11 Accessoires, consommables, pièces de rechange

Aucunes pièces de remplacement ou accessoires ne sont disponibles pour ce produit.

## 12 Outils nécessaires au montage

Les outils nécessaires dépendent de la surface de montage, vous avez besoin d'un crayon, d'une perceuse électrique, des vis, des chevilles, d'une clé hexagonale et d'un tournevis. Pour l'installation, vous avez également besoin d'une pince coupante, d'une pince à dénuder et un tournevis d'électricien.

## 13 Informations de réparation, remplacement de pièces

Ne tentez pas d'ouvrir ou de démonter le produit. Le produit ne peut pas être réparé. En cas de malfonction en dehors de la garantie, mettez-le au rebut en vous conformant aux prescriptions locales en matière d'élimination des déchets.

## 14 Informations sur le recyclage

Ne pas jeter d'appareils portant le symbole ci-contre avec les déchets domestiques. Vous devez déposer le produit à un point de collecte approprié ou chez le revendeur (pour plus d'informations, veuillez contacter l'autorité locale responsable de la gestion des déchets et du recyclage).



## 15 Documentation

Le produit a été fabriqué et fourni en conformité avec tous les règlements et directives pertinentes, valables pour tous les États membres de l'Union européenne. Le produit est conforme à toutes les spécifications et réglementations applicables dans le pays de vente. La documentation officielle est disponible sur demande. La documentation officielle comprend, mais ne se limite pas à la déclaration de conformité, la fiche de données de sécurité et le rapport d'essai du produit.

## 16 Déclaration CE

Le produit est conforme aux directives suivantes:

LVD: 2014/35/EU

EMC: 2014/30/EU

RoHS: 2011/65/EU

## 17 Explication des symboles, termes, caractéristiques du produit



**Symbole d'action** - Lisez ce manuel attentivement et complètement.



**CE est l'abréviation de Conformité Européenne** - qui signifie «Conforme aux directives de l'UE». Avec le marquage CE, le fabricant confirme que ce produit est conforme aux directives européennes applicables.

